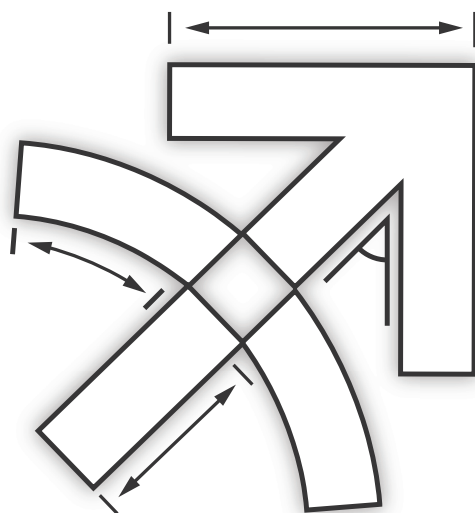
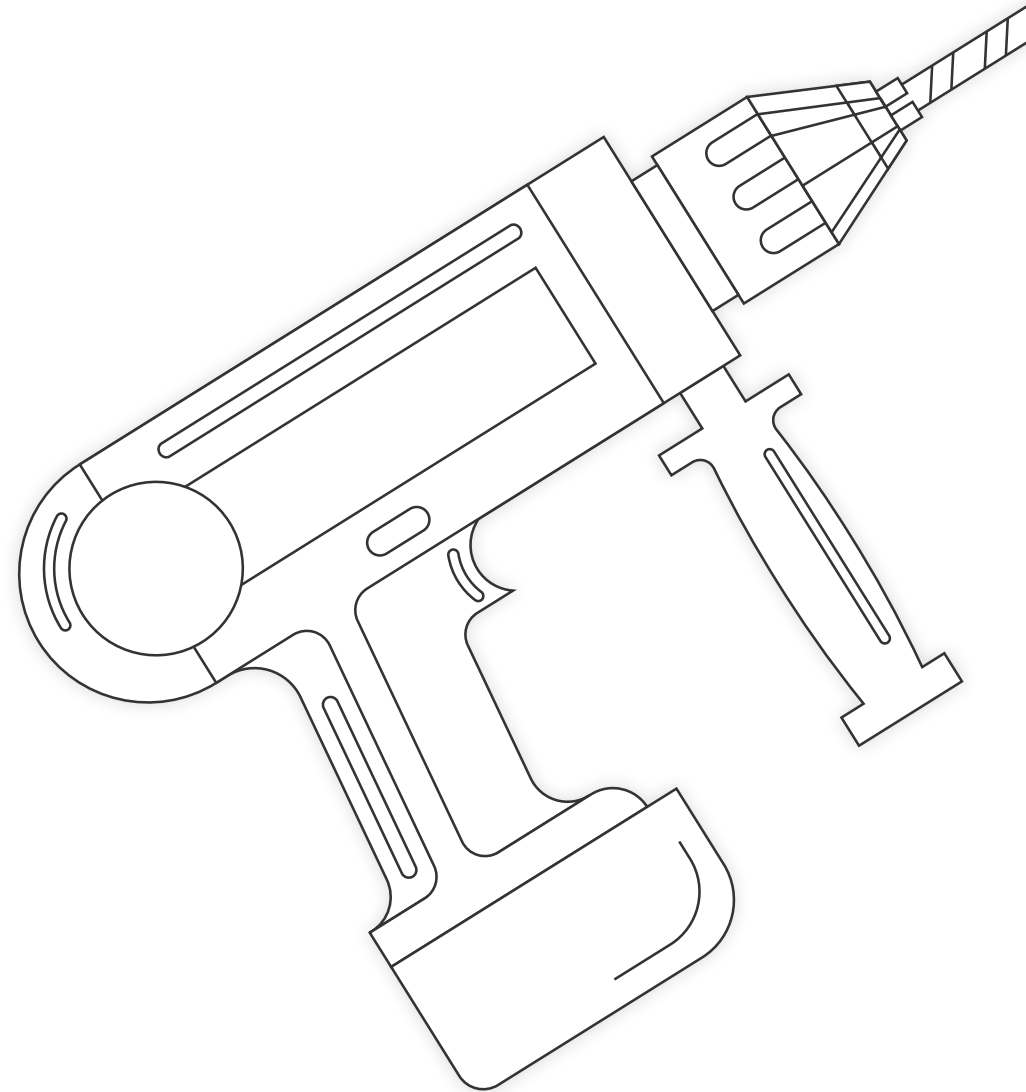


# Монтаж «Стрельца-ПРО»



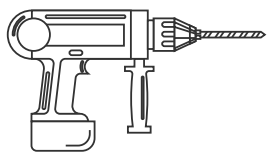


# Рекомендации и советы МОНТАЖНИКУ



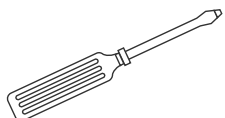
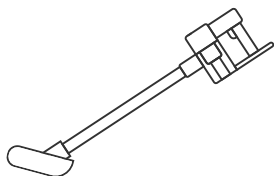


## Инструмент монтажника



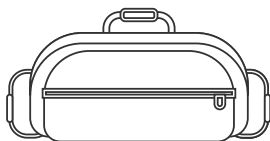
**Используйте аккумуляторный инструмент.** Оборудование «Стрельца-ПРО» устанавливается быстро, поэтому в процессе работы вы постоянно перемещаетесь с места на место. Проводной инструмент будет вас замедлять.

**Не пренебрегайте пылесосом** или хотя бы полиэтиленовой плёнкой. Преимущество «Стрельца-ПРО» в том, что его можно монтировать на действующих объектах. Поэтому нужно позаботиться о том, чтобы не мусорить и не пылить там, где работают люди.



**Попробуйте заменить шуруповёрт на отвёртку.** Это рациональнее с точки переноса дополнительного веса. На практике шуруповёрт стоит использовать если потолок подвесной или если объём работы очень большой.

**Возьмите вместительную сумку.** Пусконаладчик запрограммирует партию извещателей и отдаст вам на монтаж. Сложите в сумку побольше устройств, чтобы не приходилось постоянно возвращаться на место базирования вашей бригады.

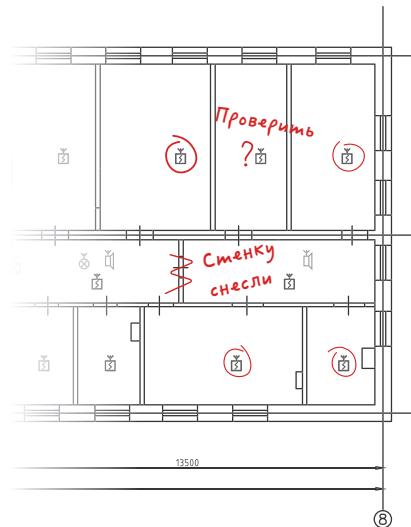


**Приготовьте клипборд и карандаш.** В процессе монтажа, вам постоянно нужно будет отмечать установленные извещатели на поэтажных планах.

**Берите только необходимое.** Для монтажа радиоканальных устройств не нужен полный комплект инструмента слаботочника. Ограничьтесь перфоратором, пылесосом и отвёрткой.



## Записывайте и помечайте

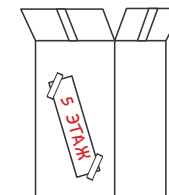
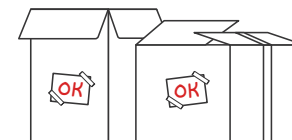
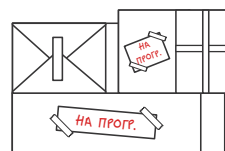


Распечатайте проект и делайте в нём **пометки** в процессе монтажа. Это важно.

После установки каждого устройства обязательно найдите его на плане этажа и **отметьте** галочкой или кружком. Это поможет вам не запутаться, легко подхватить работу на следующий день или передать её коллеге.

С помощью **«Streletz-Cloud»** систему можно конфигурировать удалённо, а значит пусконаладчику не обязательно присутствовать на монтаже. Чтобы у него была вся актуальная информация об объекте, необходимо делать записи о любых несоответствиях между проектом и реальной планировкой, назначением помещений или местоположением инженерного оборудования в здании. Так вы обеспечите грамотную и качественную настройку системы.

## Следите за оборудованием

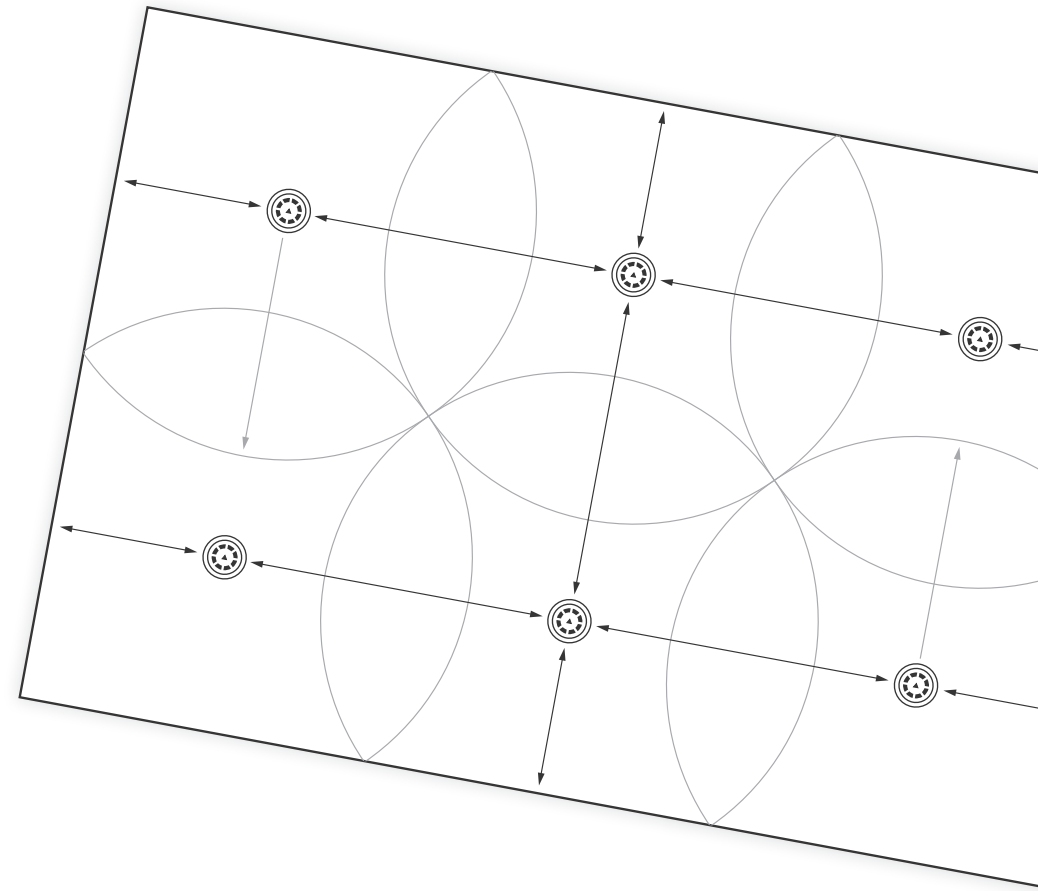


С беспроводными устройствами часто бывает путаница. Их теряют, забывают установить или ставят не на свои места. На исправление этих ошибок нужно тратить дополнительное время. Более того, потерянные извещатели могут приводить к ошибке «Попытка подмены». Это происходит когда извещатель удален из системы но не очистили память, поэтому он продолжает присылать посылки на свой адрес.

Следите за оборудованием на объекте. Храните его в одном месте. Подписывайте коробки. В конце рабочего дня, все извещатели которые вы не успели смонтировать верните туда, где обосновалась ваша бригада.

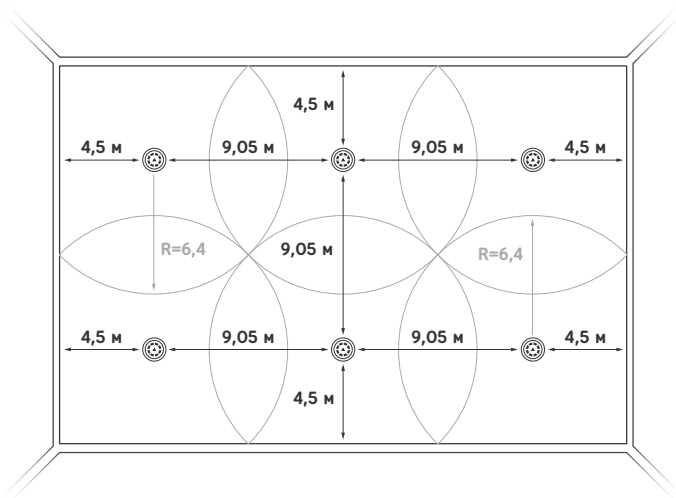


# Монтаж пожарных извещателей





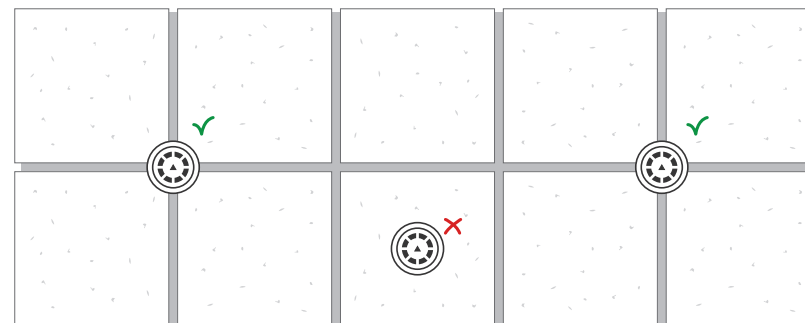
### Извещатели Аврора – Квадратная решётка



Расстояния между извещателями и радиусы действия приведены для дымовых извещателей **Аврора-Д-ПРО** и помещений с высотой потолков до 3,5 м.

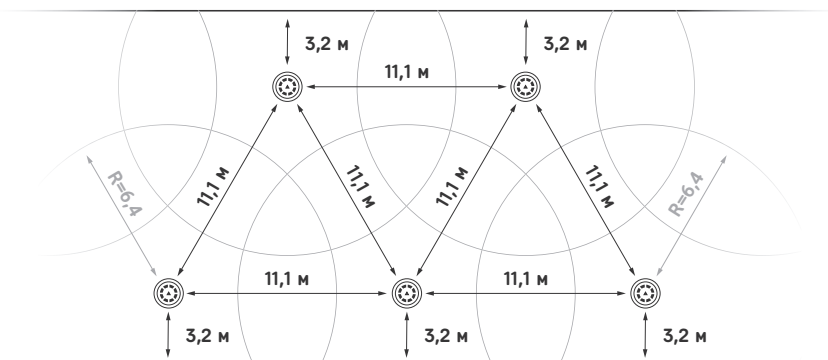
Для тепловых извещателей **Аврора-Т-ПРО** расстояния между извещателями должны составлять 5,02 м, а отступ от стены не более 2,51 м.

### Монтаж на подвесных потолках



Извещатели серии Аврора нельзя устанавливать непосредственно на потолочную плитку, необходимо закреплять их на профиль, создающий каркас потолка.

### Извещатели Аврора – Треугольная решётка



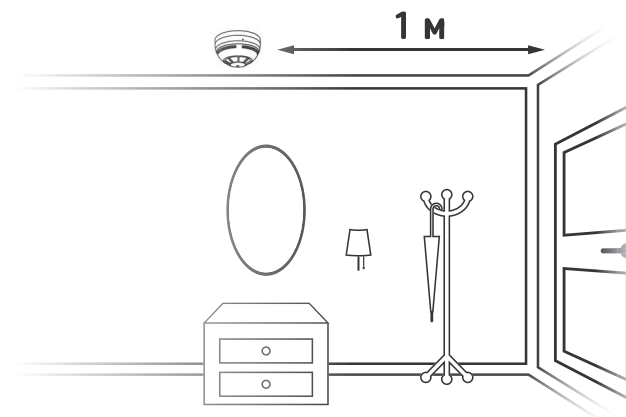
Альтернативная схема расстановки извещателей в виде треугольной решётки. Лучше подходит для крупных помещений и при определённых условиях позволит сократить требуемое количество извещателей.

Для тепловых извещателей **Аврора-Т-ПРО** крайние ряды должны размещаться на расстоянии не более 1,77 м от стены, а сторона треугольника не должна превышать 6,15 м.

### Дымовые извещатели в квартирах

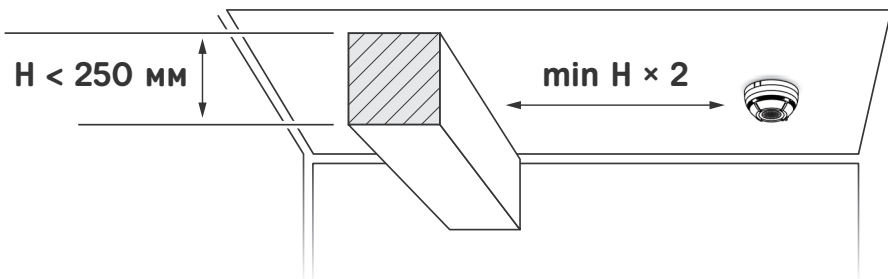
В квартирах извещатели устанавливаются на расстоянии не менее одного метра от входной двери.

При использовании извещателей со встроенной сиреной (**Аврора-ДС-ПРО**) квартиру не нужно дополнительно оснащать автономным ДИП.





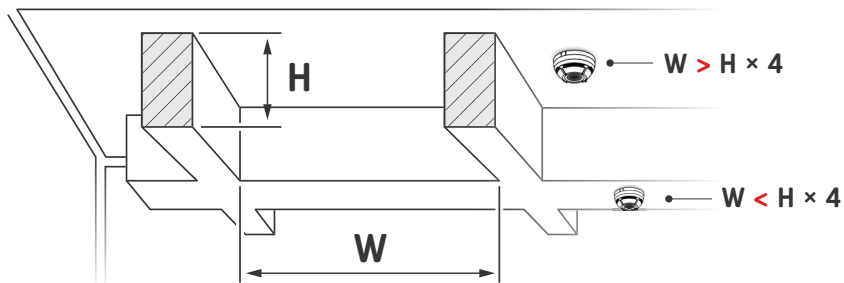
### Монтаж рядом с продольными балками



Если на потолке имеются инженерные конструкции, выступающие на 25 сантиметров и меньше, то расстояние от этой конструкции до извещателя должно быть не меньше её двойной высоты. Например, от квадратной балки со стороной 10 см нужно отступить 20 см.

Если конструкция выступает больше чем на 25 сантиметров, то расстояние между ней и извещателем должно быть не менее полуметра.

### Монтаж на решётке из балок



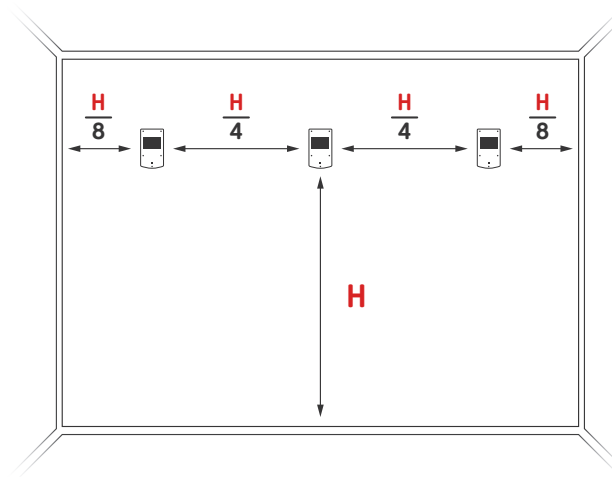
При определённых условиях извещатели можно закрепить на нижней плоскости балки.

Измерьте наименьшее расстояние между внутренними стенками ячеек, образованными выступающими балками, и умножьте его на 4. После этого измерьте самую высокую балку в «решётке». Если её высота меньше полученного значения, то извещатели нужно закреплять на балки. Если больше – то на потолке внутри ячеек.

### Установка Амур-ПРО

Линейные извещатели **Амур-ПРО** можно устанавливать на любой высоте, но расстояние между лучами не должно быть больше одной четверти высоты их установки. Расстояния от стены до крайних извещателей не должно превышать одну восьмую значения высоты.

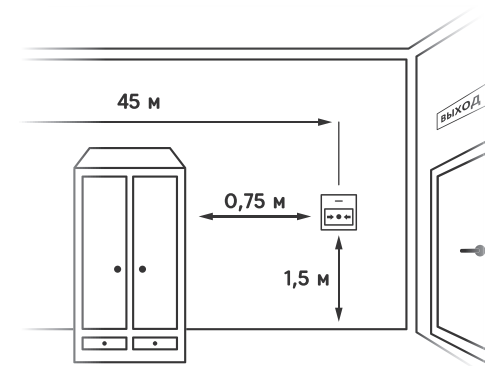
Например, при высоте установки 8 метров, первый **Амур-ПРО** в ряду устанавливается на расстоянии одного метра от стены. Каждый последующий извещатель должен быть установлен на интервале 2 м от предыдущего. При этом расстояние между последним извещателем и стеной также не должно превышать 1 м. Все приведённые выше значения рассчитываются от центра луча, иными словами, середины прозрачного окошка оптической системы.



### Установка ИПР-ПРО

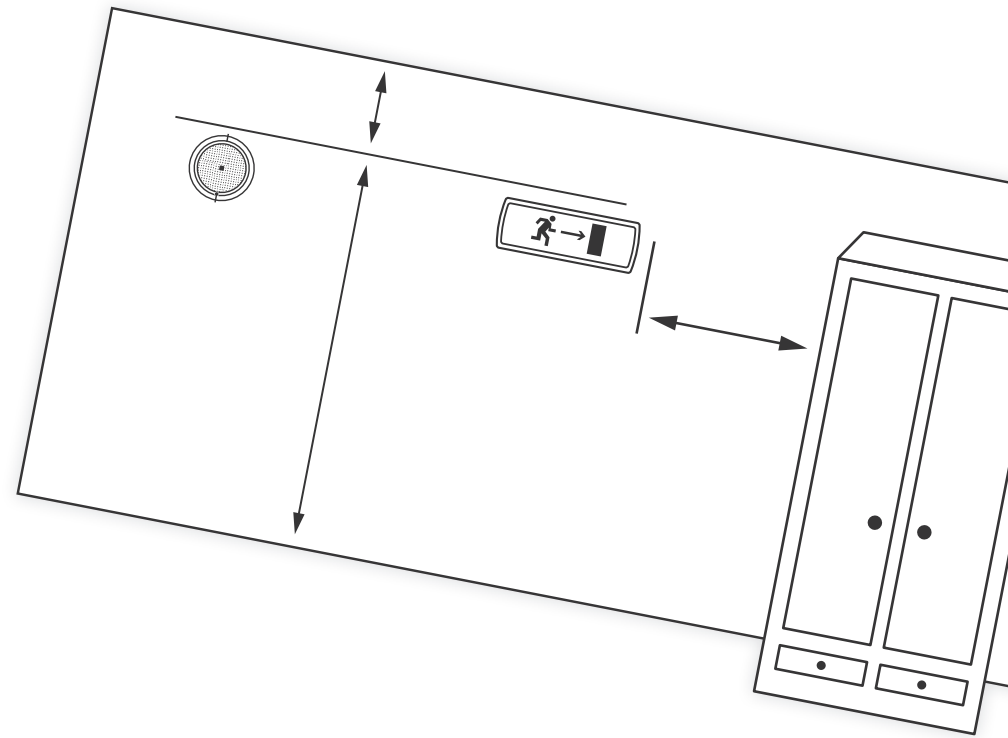
Ручные извещатели **ИПР-ПРО** закрепляются на высоте 1,5 м и не ближе чем 0,75 м к другим предметам и мебели.

Внутри зданий **ИПР-ПРО** устанавливаются каждые 45 м и не дальше чем 30 м от выхода из любого помещения.



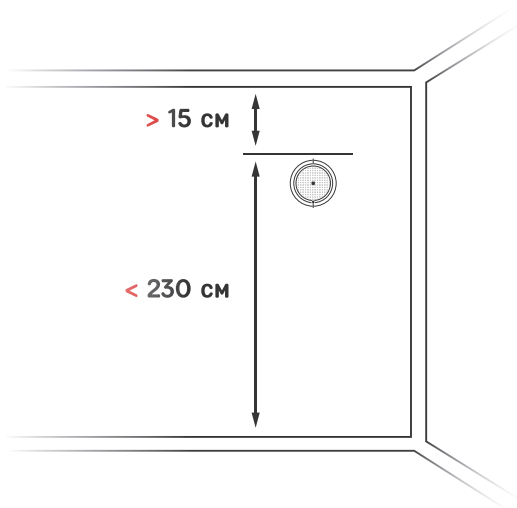


# Монтаж оповещателей





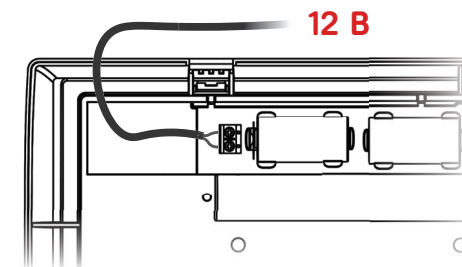
### Высота установки



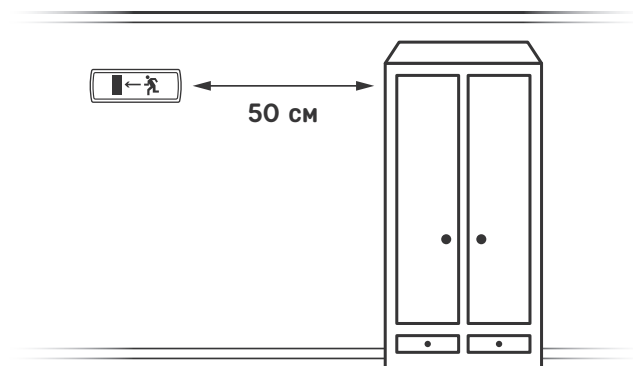
Оповещатели **Орфей-ПРО** и **Табло-ПРО** размещайте так, чтобы их верхняя часть была не ниже 2,3 м от пола, а расстояние до потолка было не менее 150 мм.

### Питание Табло-ПРО

Оповещатели **Табло-ПРО** поддерживают возможность подключения внешнего питания с резервированием посредством сменных батарей. Обычно это нужно в помещениях с массовым пребыванием людей, например в концертных залах. Там указатель выхода должен гореть постоянно, а значит батарейки быстро разрядятся.



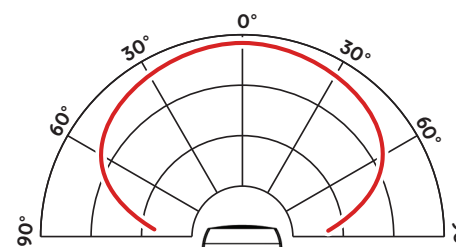
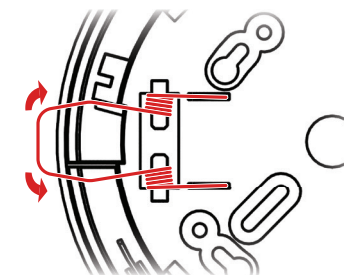
### Расстояние от посторонних предметов



Горизонтальное и вертикальное расстояния от оповещателей до близлежащих предметов и устройств должны быть не менее 0,5 метра. Также учитывайте, что **Табло-ПРО** требуется размещать на видном месте, где нет посторонних предметов мешающих восприятию знака.

### Установка Орфей-ПРО

В комплекте **Орфей-ПРО** есть металлические скобы, которые позволяют закрепить устройство на подвесном потолке.

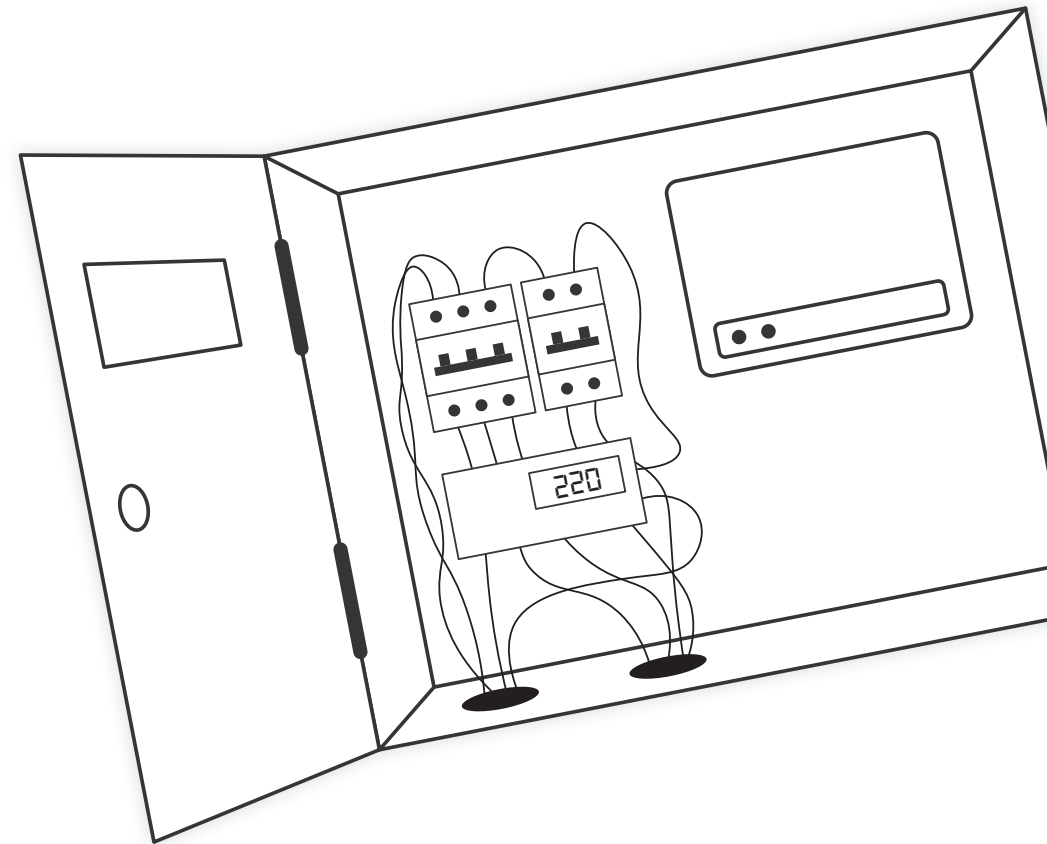


Однако мы рекомендуем вешать **Орфей-ПРО** на стену. Громче всего он говорит перед собой, поэтому лучше направить его на помещение, а не в пол. Так вы по максимуму задействуете его диаграмму направленности (изображена слева).



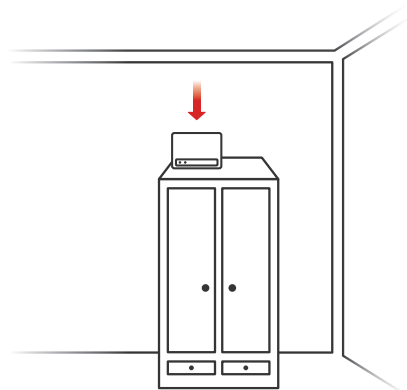


# Монтаж ретрансляторов





### Шаг 1: временно разложите ретрансляторы



Перед тем, как вешать ретрансляторы на стены, нужно проверить места установки, выбранные проектировщиком.

На этапе проверки связи извещатели и оповещатели уже должны быть смонтированы.

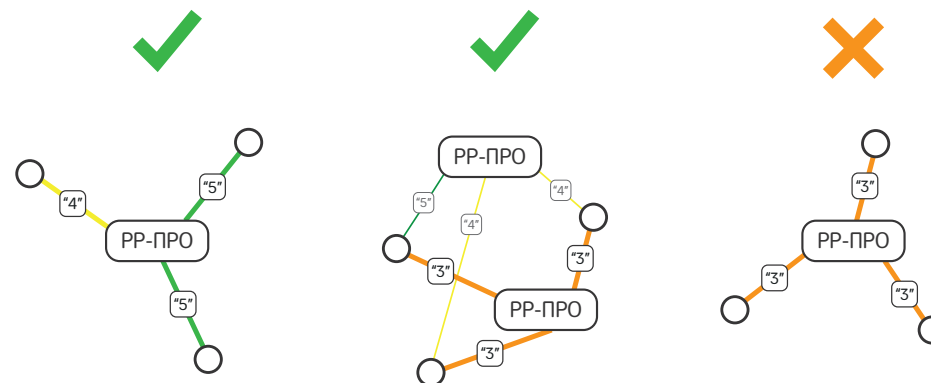
Разложите ретрансляторы в местах, определённых проектом. Лучше положить приборы на любую подходящую мебель.

### Шаг 3: проверьте связь

Связь проще всего проверить через граф топологии радиосети на вкладке «Качество связи» в ПО «Стрелец-Мастер».

Для отображения резервных маршрутов нужно установить галочку «Полный граф». Цвет линий соответствует оценке качества связи по пятибалльной шкале. Зелёный – оценка 5, жёлтый – 4, оранжевый – 3, красный – 2. Должно соблюдаться хотя одно из двух условий:

- уровни связи между устройствами соответствуют оценке 4 или 5;
- у устройств есть 2 или более маршрутов связи.



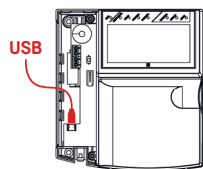
### Шаг 2: обеспечьте питание

Временно обеспечьте питание на приборах. С Табло-PP-ПРО удобнее всего, он поставляется с аккумулятором, заряда которого хватит на процедуру проверки связи. Есть также и исполнение PP-ПРО с аккумулятором. Обычное исполнение PP-ПРО или Пульт-PP-ПРО можно запитать через USB, подключив приборы к сетевому адаптеру, портативному аккумулятору или порту на компьютере.



PP-ПРО

Исполнение с аккумулятором и без



Пульт-PP-ПРО



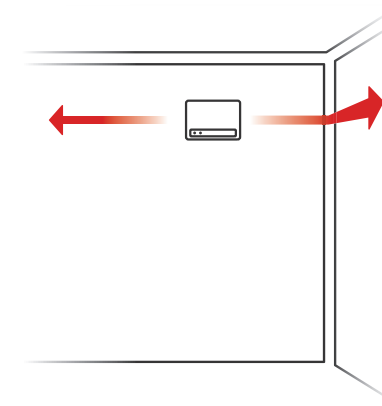
Табло-PP-ПРО

### Шаг 4: завершите монтаж

Если связь в системе недостаточная, необходимо скорректировать места установки ретрансляторов.

Попробуйте передвинуть прибор на несколько метров вправо или влево, либо поставить его у соседней стены. Если эти действия не помогли, на этаж необходимо поставить дополнительный ретранслятор.

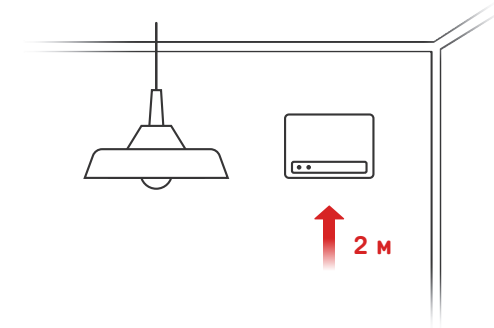
По окончании процедуры проверки связи можно закрепить приборы на стенах.



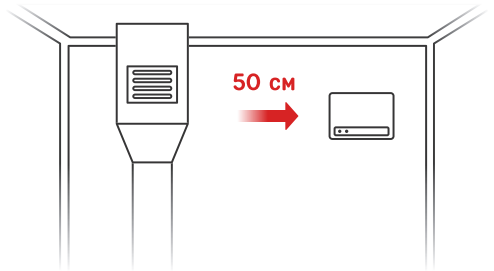


Рекомендации по монтажу РР-ПРО

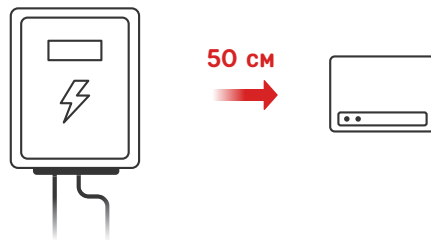
Устанавливайте ретрансляторы **на высоту не менее 2 м**. Также как и для любого другого радиочастотного оборудования: чем выше, тем лучше связь.



Устанавливайте беспроводные устройства на расстоянии **50 см от любых металлоконструкций**. Металл экранирует радиосигналы и ухудшает связь.

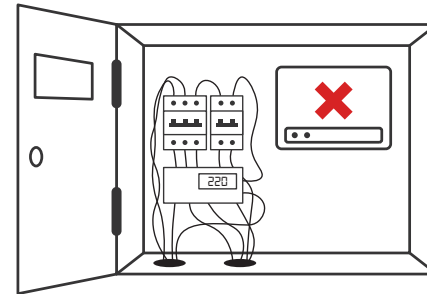


Соблюдайте расстояние в **полметра от электрооборудования и токоведущих кабелей**. Сильное электромагнитное излучение может также негативно сказываться на качестве связи.

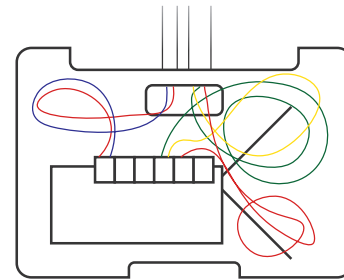


Рекомендации по монтажу РР-ПРО

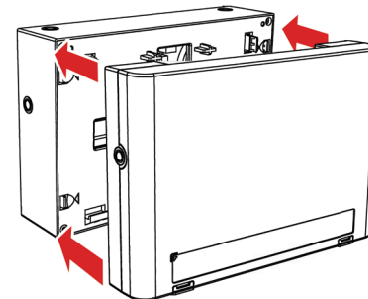
Не устанавливайте приборы **внутри металлических шкафов**, иначе с ними не будет связи. Если такая необходимость есть, используйте выносные антенны.



Не оставляйте **большой запас проводов внутри корпусов** ретрансляторов и исполнительных модулей. Они будут также экранировать радиосигналы.

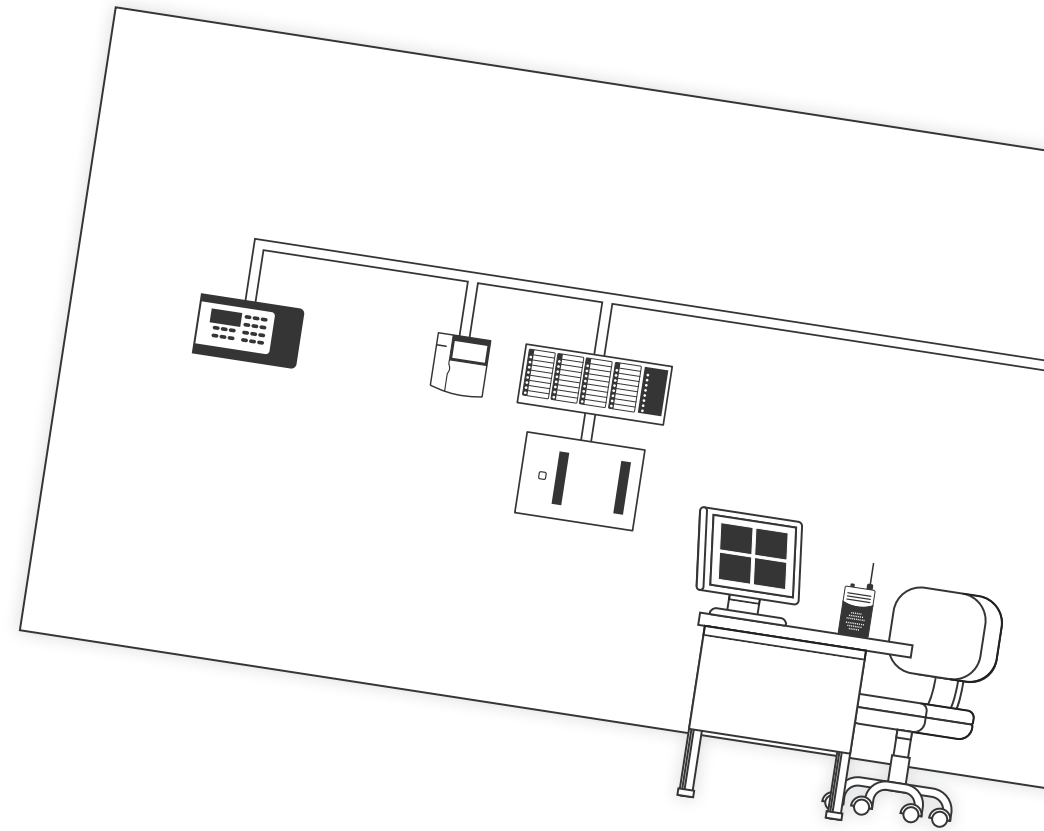


Для питания РР-ПРО используйте **БП-12/0,5**. Приборы соединяются друг с другом при помощи защёлок и образуют единый корпус. Это решение обеспечивает простой монтаж, соответствие нормам и эстетичный внешний вид.



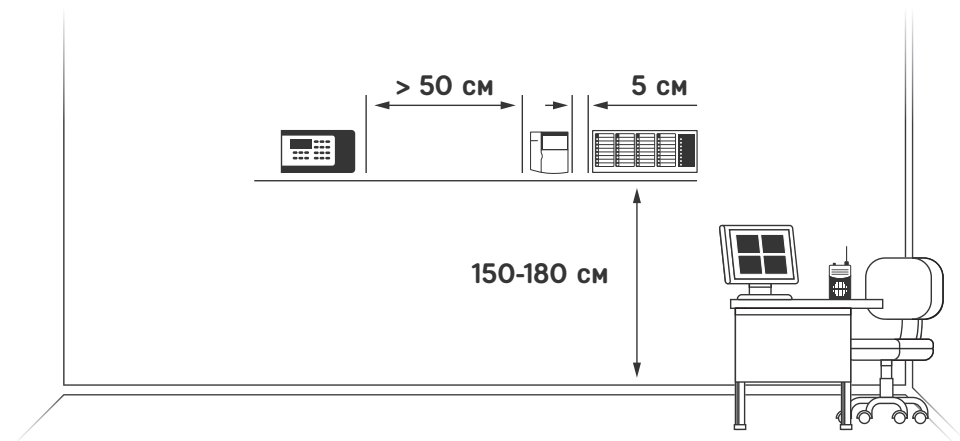


# Монтаж приборов на пожарном посту





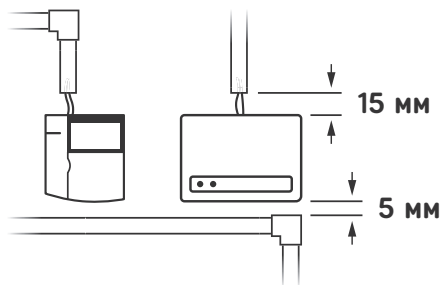
### Расположение приборов на посту



Блок индикации **БУ32-И**, пульта **ПС-И** и **Пульт-РР-ПРО** следует размещать на уровне 1,5 метра от пола, но не выше 1,8 метра.

Приборы серии **Панель-ПРО** следует устанавливать на такой же высоте, но при возможности лучше увеличивать расстояние от остальных приборов по горизонтали хотя бы на 0,5 метра. Между другими приборами, не имеющими встроенных антенн горизонтальное и вертикальное расстояние должно быть не менее 5 см.

### Расстояние от кабель-канала

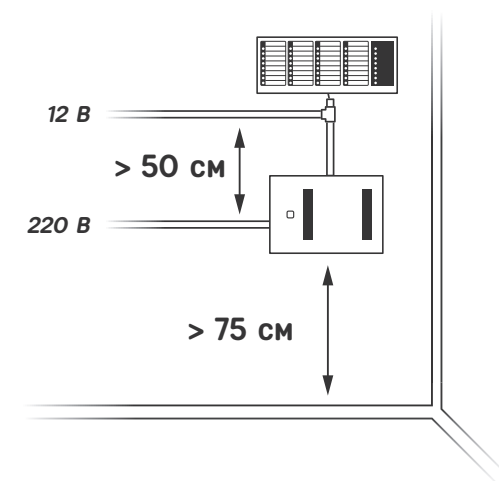


При монтаже кабель-канала, отступайте от корпусов приборов небольшое расстояние сверху и снизу, иначе будет неудобно открывать на них крышки.

### Установка блоков питания

Блоки питания БП 12/2А рекомендуем размещать либо над блоками индикации либо под ними, но не выше 1,8 метра и не ниже 0,75. При размещении необходимо учитывать доступ для технического обслуживания и ремонта и безопасность с точки зрения механического воздействия в процессе эксплуатации.

Линии питания 220В для блоков питания не должны проходить в тех же кабель-каналах что и слаботочные коммуникации. Необходимо постараться обеспечить расстояние прокладки этих линий от радиоканальных приборов на 0,5 метра.

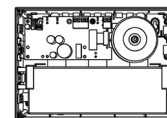


### Установка ИПР-ПРО

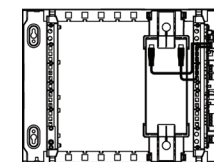
При установке блоков питания учитывайте массу изделия с аккумулятором и тип стены. Для установки **БП-12/0,5** подойдут обычные саморезы из комплекта поставки, однако вес блока питания **БП-12/2А** с аккумулятором 17 А·ч может достигать 9 кг, поэтому в этом случае стоит использовать более надёжный крепёж.



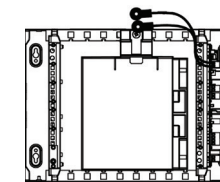
БП-12/0,5



БП-12/2А + АКБ 7 Ач



БП-12/2А + АКБ 17 Ач





**АРГУССПЕКТР**

Монтаж «Стрельца-ПРО»  
Ноябрь 2021 г.

ООО «Аргус-Спектр»  
197342, Санкт-Петербург, ул. Сердобольская, 65  
Тел.: +7 (812) 703 75 00  
Факс: +7 (812) 703 75 01  
[mail@argus-spectr.ru](mailto:mail@argus-spectr.ru)